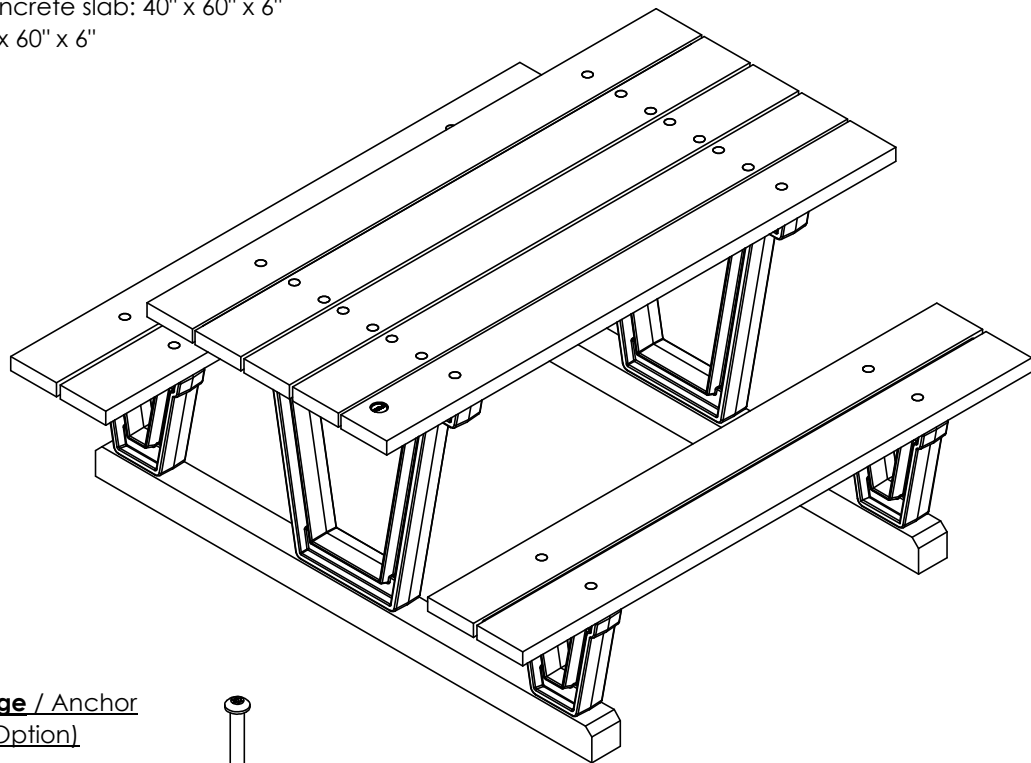


Dalles de béton proposée: 1016 mm. x 1524 mm. x 152 mm.

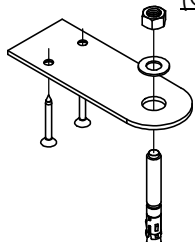
ou 2 dalles: 305 mm. x 1524 mm. x 152 mm.

Suggested concrete slab: 40" x 60" x 6"

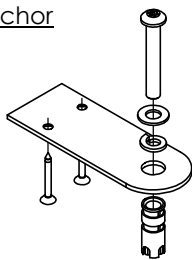
or 2 slabs: 12" x 60" x 6"



Ancre / Anchor
(Option)



Ancre std en inox.
SS standard anchor.
(Option #OANS-0PT04)



Ancre antivib en inox.
SS antitheft anchor.
(Option #OANS-1PT04)

Ancre duckbill et tige d'installation.
Duckbill anchor and installation tool.
(Option #909802 + Tige #909801)



1350, chemin Quatre-Saisons, Notre-Dame-du-Bon-Conseil (Québec) Canada J0C 1A0
Téléphone : 819 336-2440 | Télécopie : 819 336-2442 | www.produitsreplast.com

Poids: 130 kg.
Weight: 285 lb.

Nom du Produit; TABLE DE PIC-NIQUE 60" / 60" PICNIC TABLE			
Numéros;		Série;	
42P-5		PARC	
Date de création;	Révision;	Auteur;	
01/01/2017	10/02/2017	MARC L.	1/2

No. ARTICLE	NUMÉROS	QTE	DESCRIPTION FICHE TECHNIQUE (FRANÇAIS / ANGLAIS)
1	V04-58 1_2-6TR	2	Lisse / Base
2	CTA-C	2	Patte de table / Table leg
3	CBA-C	4	Patte de banc / Bench leg
4	60-2TRMED + 1236	1	Planche de plastique recyclé avec médaillon et fer angle de dossier / Recycled plastic slat with medallion and backrest angle reinforcement: 2" x 6"
5	60-4TR	3	Planche de plastique recyclé/Recycled plastic slat: 2" x 6"
6	60-2TR + 1236	3	Planche de plastique recyclé/Recycled plastic slat: 2" x 6" + Renfort / Reinforcement: 3/16" x 2" x 58"
7	60-2TR	2	Planche de plastique recyclé/Recycled plastic slat: 2" x 6"
8	123606	1	Plaque centrale de table / Center table plate
9	123609	2	Plaque centrale de siège / Center seat plate
10	VIS#10-PAN-PC-1-SS	9	Vis tête ronde en acier inoxydable / Stainless steel round head screw: #10-1
11	RON-PL-3/8-7/8-SS	36	Rondelle plate en acier inoxydable / Stainless steel flat washer: 3/8-7/8
12	ECROU-HEX-3/8-16-SS	36	Écrou hexagonal en acier inoxydable / Stainless steel hex nut: 3/8-16
13	72_-4	24	Bouchon / Cap: Dia. 1"

Étape / Step : 1

-Placer les deux lisses (1) sur une surface plane, les logements des rondelles (11) et des écrous (12) face au sol. Forcer les pattes (2 et 3) en position sur les lisses et renverser les deux ensemble sur le sol.

-Place two bases (1) on a flat surface, large holes for washers (11) and nuts) 12) facing floor. Install legs (2 and 3) into holes.

Étape / Step : 2

-Enfiler les rondelles plates (11) sur les tiges et engager les écrous hexagonaux (12), serrer à l'aide d'une clé à rochet (douille hex. 9/16).

Remarque importante: les écrous doivent être serrés modérément (15 lb-ft. maximum).

-Install washers (11) into holes. Attach and tight hexagonal nuts (12) using ratchet and 9/16 socket. Note: Tight nuts moderately. Do not over tight (15 lb-ft. maximum).

Étape / Step : 3

-Placer les planches du siège (6 et 7) sur les pattes de bancs (3) et les planches de table (4, 5 et 6) sur les pattes de table (2). Enfiler les rondelles (11) sur les tiges filetées et engager les écrous (12). Serrer les écrous tels qu'à l'étape 2.

-Install seat slats (6 and 7) to legs (3) and table slats (4, 5 and 6) to table leg (2). Install washers (11) and nuts (12) into hole and thight like step 2.

Étape / Step : 4

-Engager manuellement les bouchons (13) dans chacun des trous. Pour enfoncer les bouchons à la bonne hauteur, placer une planchette de bois sur les bouchons et frapper celle-ci à l'aide d'un marteau.

-Insert caps (13) into each hole. To avoid oversinking the caps, place a small piece of wood on top of the cap and hit wooden piece with hammer.

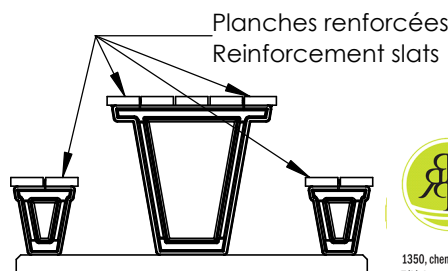
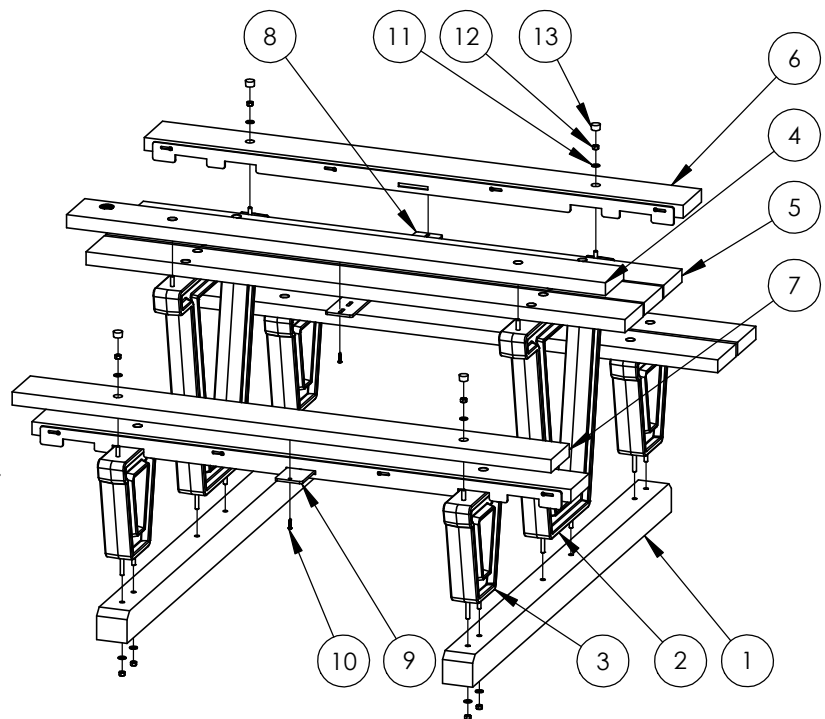
Étape / Step : 5

-Enfiler les plaques centrales le banc (9) dans les trous au milieu des renforts de banc et la plaque centrale de table (8) dans le trou au milieu des renfort de table. Vissez-les sur lattes à l'aide des vis (10).

Note: Perçer à l'aide d'une mèche 1/8, 5/8 de profond.

-Install flat bar (8 and 9) into hole in the middle of seat and table's reinforcement. Fit it with screw (10).

Note: Drill 1/8, 5/8 deep.



Produits
REPLAST
Products

1350, chemin Quatre-Saisons, Notre-Dame-du-Bon-Conseil (Québec) Canada J0C 1A0
Téléphone : 819 336-2440 | Télécopie : 819 336-2442 | www.produitsreplast.com

Nom du Produit; TABLE DE PIQUE-NIQUE 60" / 60" PICNIC TABLE			
Numéros; 42P-5		Série; PARC	
Date de création; 10/01/2017	Révision; 01/02/2017	Auteur; MARC L.	2/2